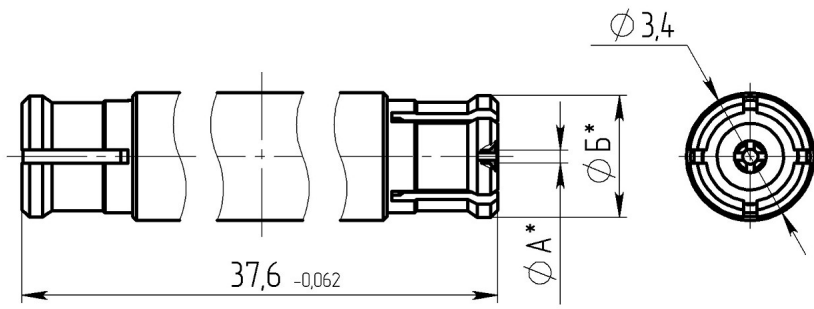




-50-968 -37,6 .434511.019

Габаритные и установочные размеры

Внешний вид



* Размеры А и Б обеспечивают врубное соединение с ответным соединителем. Соединитель условно показан в рабочем (деформированном) состоянии.

19K119-K06L5 (Rosenberger)

37,6

SMP

1,62

0,3

50

335

18

1,3

0,06

0,02

5000

